

## Siili pesakast

Siil aitab koduaias võidelda erinevate kahjuritega (putukad ja nende vastsed, selgrootud, konnad, hiired ja ussid). Tegusad on nad peamiselt öösiti, kuid võivad liikuda ka päeval. Talveund magavad ca oktoobrist-novembrist kuni märtsi-aprillini - selleks valmistavad nad ette lehtedest, rohust, muust loodusest kättesaadavast soojustusmaterjalist pesa.

Siilide pesakastid on mõeldud koduaias toimetavatele siilidele. Pesakese eesmärk on pakkuda turvatunnet vaenlaste ja ilmastikuolude eest ning pakkuda võimalust siilile jääda paikseks. Seetõttu on kasutatud siilimajade koostamisel naturaalseid materjale, et kodu oleks võimalikult looduslähedane ja kodune.

### Pesakasti komplekt koosneb:

- **põhipesa** - 45x35 cm põhjapindalaga turvaline kuusepuidust pesakast.
- **teisaldatav kaas** - eesmärgiga, et saaks suvel pesakasti vajadusel puhastada.
- **sissekäigutunnel** - eesmärgiks, et suuremad kiskjad kastile ligi ei saaks. Samuti on tunnel "trepiks" kojusaamisel.
- **ventilatsioonisüsteem** - et tagada talvisel ajal kastis õhuvahetus, kui tunnel on parajasti talvisel ajal kinni soojustatud.

### Kuidas pesa üles sättida?

Pesa tuleks asetada tugevale pinnasele ning kõrgemale asukohale, et vältida kevadise suurvee ajal pesa vee alla jäämist. Hea oleks pesakasti alla asetada pisut lehti, rohtu soojustuseks.

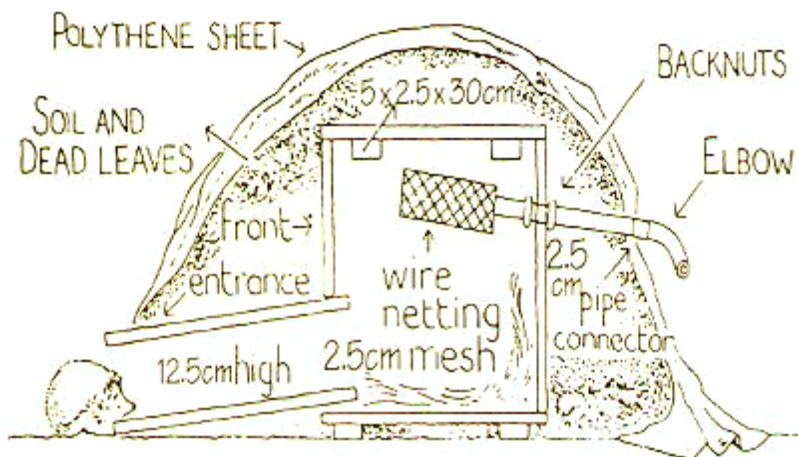
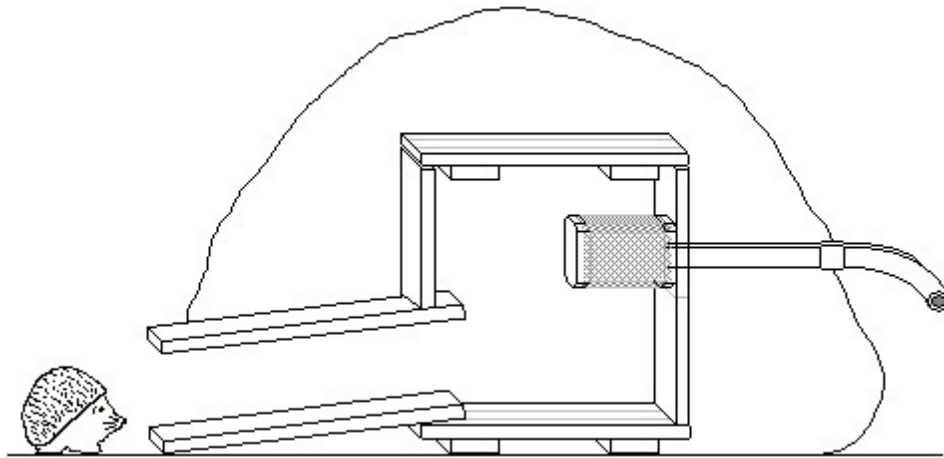
- Aseta tunneli ots pesakasti sissekäigu ava sisse nii, et tunnel jääb kaldega pesast eemale.



- Aseta ventilatsiooni toru ventilatsiooni avasse pesakasti tagaküljel nii, et toru ots jääks suunaga allapoole.



- Sisusta kasti pisut lehtede ja rohuga
- Kata pesakast soovitavalt kuivade lehtedega ning soovikorral kata kilega ning aseta veel pisut lehti / mulda kile peale. Kile hoiab ära soojustuse ja pesakasti niiskumise.
- Jälgi, et pesakasti kattes ventilatsioonitoru ots jääks suunaga allapoole ning kindlasti lehehunnikust väljapoole.



Toremaid elamusi ☺!